

# История

**FI.MO.TEC. SpA** – международный производитель решений для инсталляции кабелей со штаб-квартирой в Милане, Италия. История компании ведёт свою точку отсчёта с 1933г., мировую известность компания получила в 80-х гг прошлого века, разработав революционную линейку по фиксации кабелей для телекоммуникаций. В наше время бренд **FIMO®** стал мировым стандартом в области **“Solutions for installations”**.

The image shows three overlapping certification certificates. The largest one in the center is an IONet Certificate for ISO 9001:2008, issued to FI.MO.TEC. SpA. To its left is a smaller ISO 9001:2008 certificate from SINCERT. To its right is another IONet Certificate for ISO 14000 (India Plant).

ISO 9001:2008

ISO 14.0000 (India Plant)



# Где можно встретить нашу продукцию...

### ANTENNA CAMOUFLAGE

Camouflage of masts, antenna, Bts-boxes and all outdoor structures

**Kitting telecom**  
Part of FIMO-GROUP

### TELECOM INFRASTRUCTURE

- Cable Clamps
- Grounding Kits
- Wall Entries
- Insulating and Sealing Materials
- Fastening Devices
- Professional Wall Plugs

### TUNNEL

- Cable Clamps
- Radiating Cables Fixings
- Grounding Kits
- Wall Entries
- Insulating and Sealing Materials
- Fastening Devices
- Professional Wall Plugs

### ON ROOF

- Cable Clamps
- Grounding Kits
- Wall Entries
- Insulating and Sealing Materials
- Fastening Devices
- Professional Wall Plugs

### RAIL WAY

- Cable Clamps
- Radiating Cables Fixings
- Grounding Kits
- Wall Entries
- Insulating and Sealing Materials
- Fastening Devices
- Professional Wall Plugs

### IN BUILDINGS

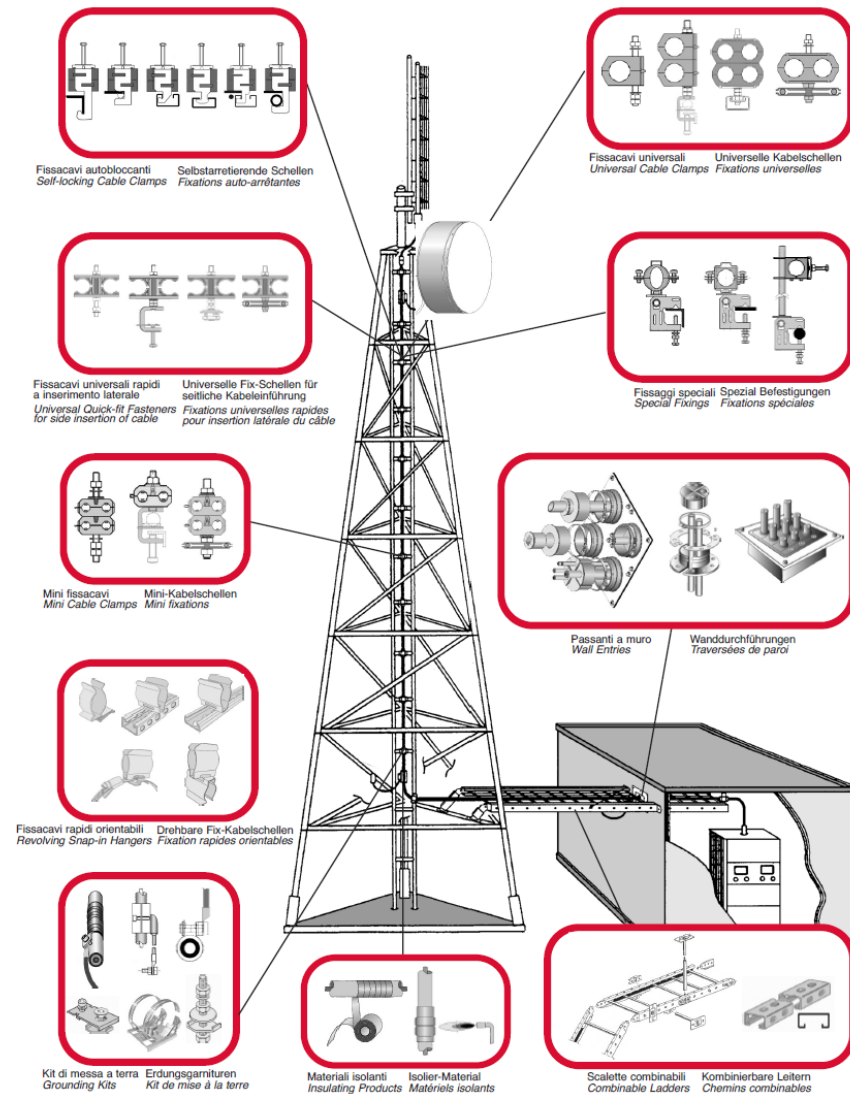
- Cable Clamps
- Radiating Cables Fixings
- Grounding Kits
- Wall Entries
- Insulating and Sealing Materials
- Fastening Devices
- Professional Wall Plugs

[www.fimoworld.com](http://www.fimoworld.com)

Solutions for Installations

# FIMO – базовый продуктовый портфель

- Кабельные клампы
- Клампы для антенного кабеля
- Заземляющие устройства
- Кабельные вводы
- Решения по герметизации
- Аксессуары для инсталляции

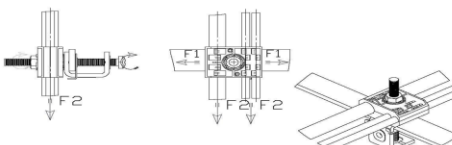


# Кабельные клампы FIMO – общие параметры изделий

- Расширенный диапазон диаметров кабелей – повышенная универсальность (разбег до 5 мм)
- Устойчивы к ультрафиолету: P.A. 6 + G.F.
- Доказанная механическая устойчивость к нагрузкам
- «Бережное» отношение к оптическому кабелю – исключение риска перегиба волокна
- Температурные испытания до -50С

**PRODUCT TEST REPORT**

LOCATION	TEMP. TEST	HUMIDITY	TRACTION METER	NUT TIGHTENING METER
CLOSED ROOM	22 °C	60%	LOADING INSTRUM. 250g GRADUATION	DINABETA 584F (1 - 6 N/m)



FIMO CODE	ITEM DESCRIPTION	CABLE DIAMETER	LOAD DIRECTION AND TIGHTENING TORQUE			
			F1 slide extr. kg	F2 sliding Force kg	N/m screw Tightening	N/m nut Tightening
6115_0207	MM_2x7	4-7	Ø4=1 - Ø7=6	Ø7=14	2.5 - 3	3.5 - 4
6115_1427	MM_1x14+2x7	9-14/4-7	Ø4=1 - Ø7=6 Ø9=2 - Ø14=9	Ø7=14 - Ø14=18	2.5 - 3	3.5 - 4
6115_1814	MM_1x14+1x8	9-14/5-8	Ø5=1 - Ø8=4 Ø9=2 - Ø14=9	Ø8=18 - Ø14=18	2.5 - 3	3.5 - 4

RI	DATE	DR	DATE	AP	Test Description:
02					Cable sliding end side extraction test.
01					MM_ cable clamps with SEC saddles.
00	18/07/2017	J.E.S.	18/07/2017	A.V.	

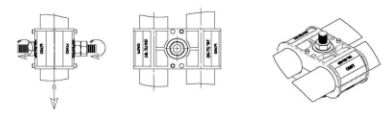
**FIMO** Setting Installation Standards

FIMO TEC, S.p.A. reserves the right to modify the technical specifications without prior notice, according to the technical progress. Copyright FIMO TEC, S.p.A. All rights reserved.



**PRODUCT TEST REPORT**

LOCATION	TEMP. TEST	HUMIDITY	TRACTION METER	NUT TIGHTENING METER
CLOSED ROOM	20 °C	60%	LOADING INSTRUM. 250g GRADUATION	DINABETA 584F (1 - 6 N/m)



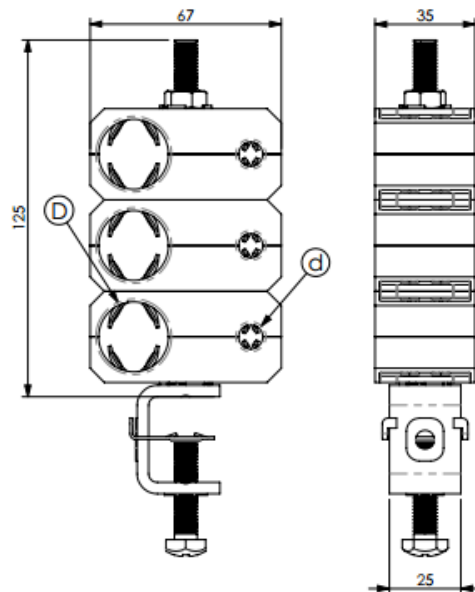
FIMO CODE	ITEM DESCRIPTION	CABLE DIAMETER	F sliding Force kg	N/m nut Tightening
6115_0212	UM_2x1/2"	16.2	22	4.5
6115_0258	UM_2x5/8"	21	20	4.5
6115_0278	UM_2x7/8"	27.2	24	4.5
6115_2114	UM_2x1.1/4"	39.2	28	4.5
6115_2158	UM_2x1.5/8"	49.8	32	4.5

RI	DATE	DR	DATE	AP	Test Description:
02					Cable sliding end side extraction test.
01					UM_ cable clamps with SEC saddles.
00	18/07/2017	J.E.S.	18/07/2017	A.V.	

**FIMO** Setting Installation Standards

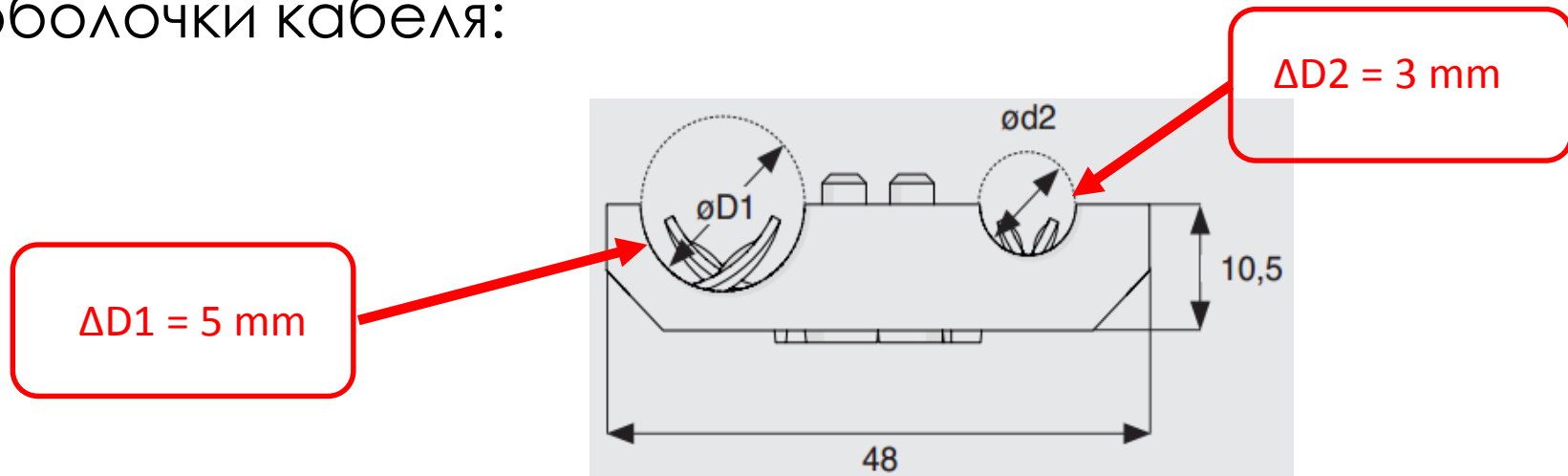
FIMO TEC, S.p.A. reserves the right to modify the technical specifications without prior notice, according to the technical progress. Copyright FIMO TEC, S.p.A. All rights reserved.

# MMC clamp – расширение диапазона диаметров монтируемых кабелей



# ММС clamp – расширение диапазона диаметров монтируемых кабелей

- пластиковое мини-седло SEC, благодаря инновационному дизайну кабельных гнёзд с подвижными пластиковыми зажимами, способно надёжно удерживать **расширенный** диапазон кабелей с диаметрами, напр. **9 - 14**, **14 - 19** или **19 - 24 мм** (с разбросом 5мм - силовые кабели) и **4 - 7** или **5 - 8 мм** (с разбросом 3мм - оптические кабели) без риска перегиба или повреждения оболочки кабеля:



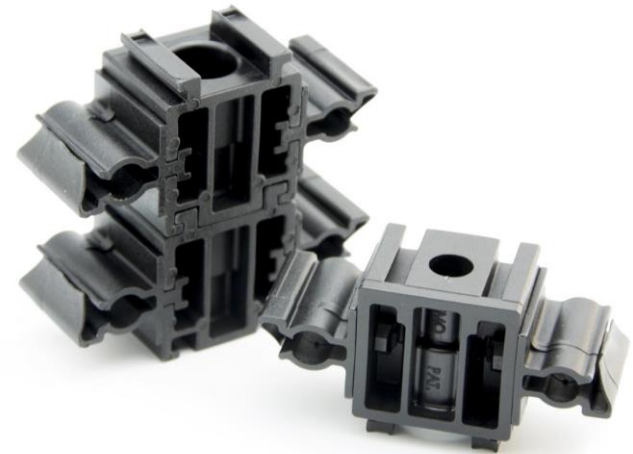
# “No tools clamp” – работа с кабелем без инструментов

- SDS M – система наращиваемых двухсторонних сёдел (stackable double saddles)
- SDS M – фиксация кабеля в гнезде с помощью пластикового замка

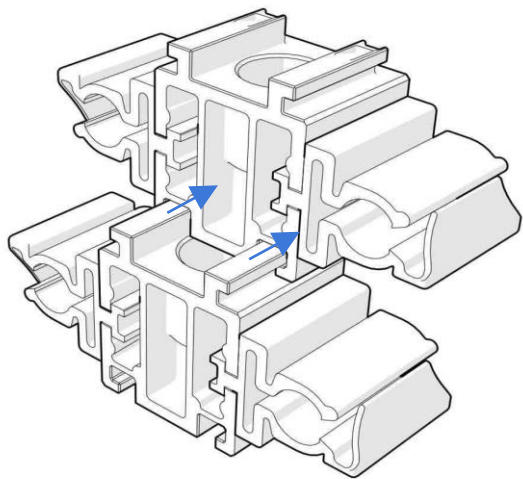


SDC M

SDS M + MIM8

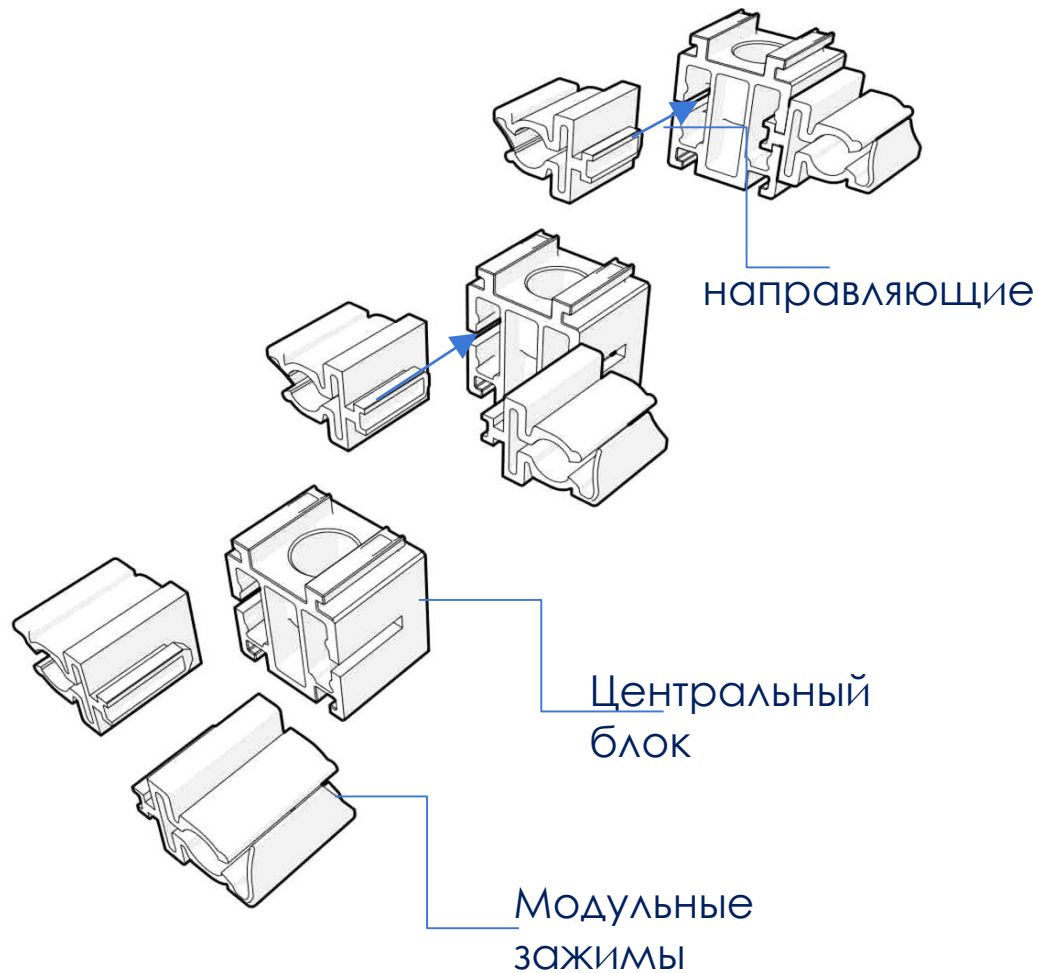


# Как «работает» кламп



**Стековая система наращивания  
сёдел:**

СЁДЛА КРЕПЯТСЯ ДРУГ К ДРУГУ  
ПРИ ПОМОЩИ ПЛАСТИКОВЫХ  
НАПРАВЛЯЮЩИХ, ИНСТРУМЕНТЫ  
НЕ ТРЕБУЮТСЯ





# Преимущества SDS (1)

---

- Не нужен инструмент (ключ, отвёртка) для фиксации кабеля в гнезде клемпа – **эргономичность и надёжность**
- Возможность наращивать количество сёдел на точке крепления без замены шпильки (инструменты также не нужны) – **высокая масштабируемость сети**
- Возможность вынуть \заменить кабель в любом гнезде без необходимости разбирать клемп, а после собирать его в экстремальных высотных условиях - **удобство эксплуатации**

# Преимущества SDS (2)

---

- Клампы в базовой комплектации (с одним седлом) могут монтироваться заранее при производстве общестроительных работ, а кабели с дополнительными седлами позже - при инсталляции телеком. оборудования - **удобство монтажно-строительных работ**
- Возможность сочетать в одном стеке седла разного типоразмера - **гибкость решения**
- Возможность разработать седло под типоразмер заказчика (напр. - 23 мм кабель питания для МТС) – **клиенто-ориентированные решения**

# Решения по герметизации

---



**FIMO** - мировой лидер по поставкам решений для герметизации кабельных переходов сетей мобильной связи

## Основные решения:

- Ленты: ПВХ + Бутилен-Резина
- Трубки холодной усадки
- Механические муфты

# Решения по герметизации

**Трубки холодной усадки** – FIMO мировой лидер по поставкам решений для герметизации кабельных переходов сетей мобильной связи (материалы в каталоге и на сайте)

**TEF**

**Cold Shrink Tube**

ACCESSORIES FOR INSTALLATION  
PRODUCT CATALOGUE



**MATERIAL**

<b>Tube</b>	Silicone/ EPDM rubber*
<b>Colour</b>	Black

\* TEF 28 - TEF 50: EPDM

Информация на YouTube:

<https://www.youtube.com/watch?v=6OX2gfT1D1M&index=1&list=FLdH9zqWzJa8wXiOl-vxzjIQ>

# Герметизация кабельных коннекторов с помощью лент

---



Герметизация – с помощью набора лент **ПВХ** и **Бутилен-резиновых**

История безотказной эксплуатации на сетях – более 20 лет

# Герметизация кабельных коннекторов с помощью механических муфт

---



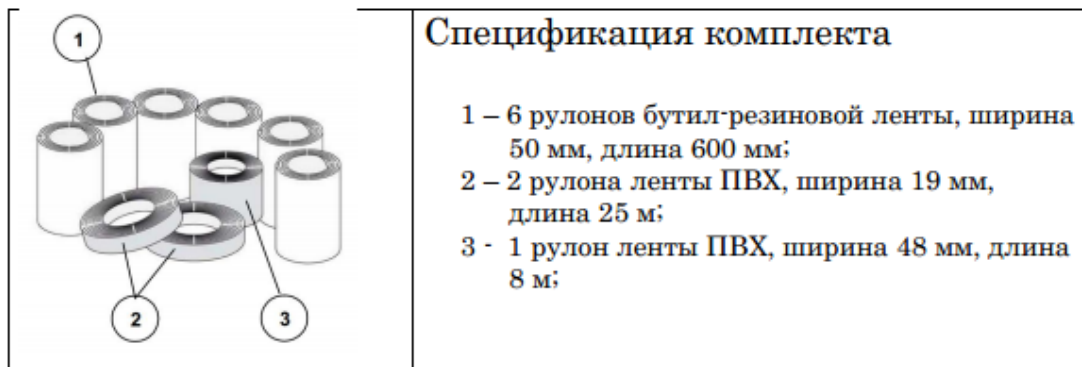
Герметизация – силиконовый гель

Водозащита - IP68

Пластик – устойчив к ультра-фиолету

Цвет – чёрный

## WPK6 - комплект по герметизации коннекторов / кабельных переходов

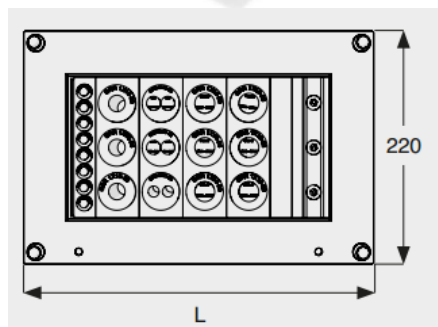


Размеры коннекторов / кабельных переходов	Количество коннекторов, покрываемых комплектом
1/2" на 7/8"	6
1/2" на 1.1/4"	5
1/2" на 1.5/8"	4
<b>1/2" на 1/2" (антенна)</b>	<b>8</b>
7/8" на 7/8"	4
1.1/4" на 1.1/4"	3
1.5/8" на 1.5/8"	2
2.1/4" на 2.1/4"	2
3", 4", 5" на 3", 4", 5"	1

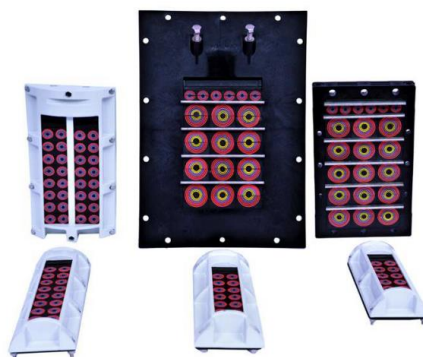
code	<b>6115030612</b>
article	WPK 6=connector waterproofing kit

1	740 g.

# Решения по вводу кабеля от Fimo – ключевые преимущества



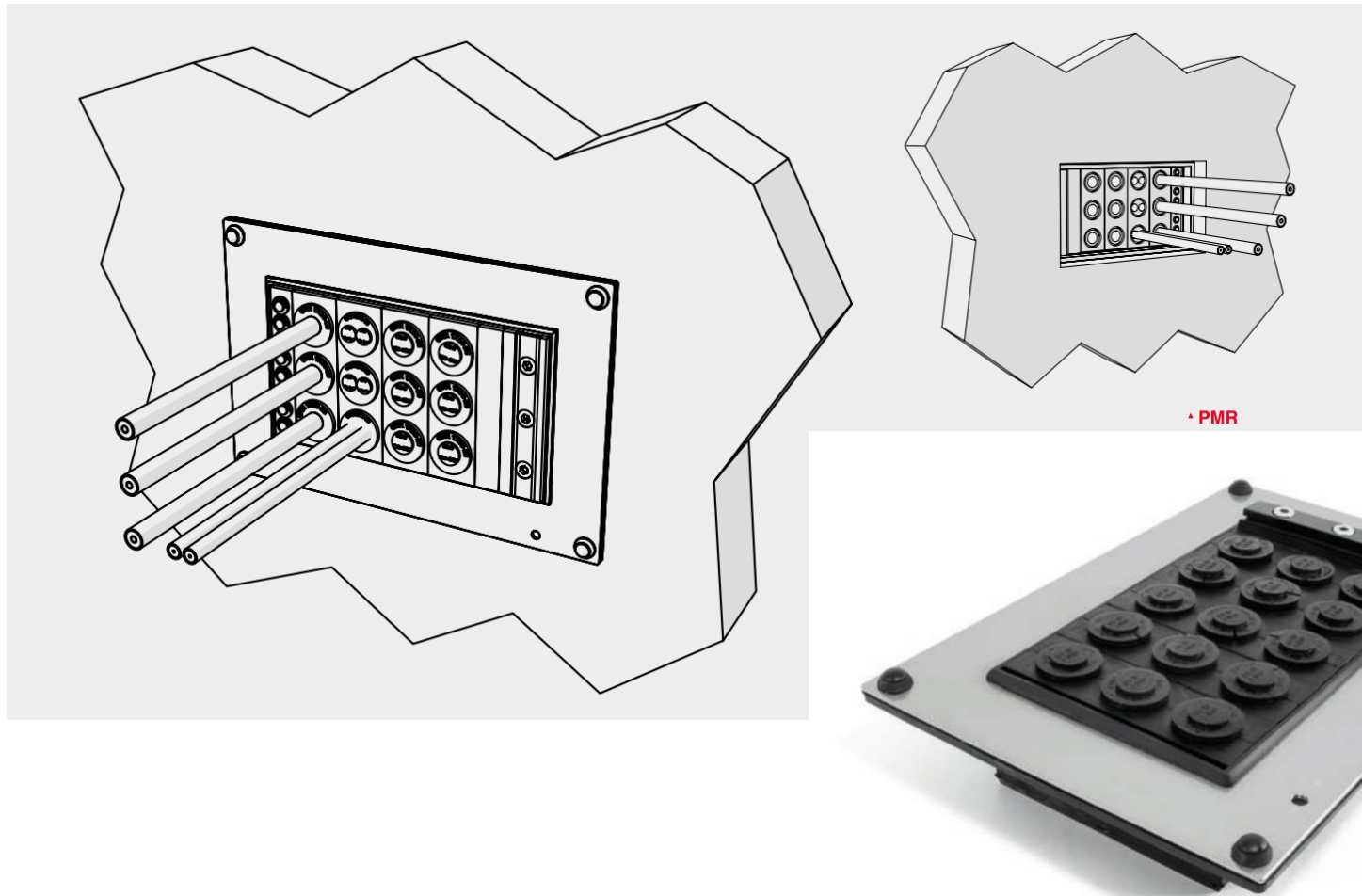
- Надёжность: влагозащита – IEC 60529 IP67  
пожарный – REI 120, EN 1366-3:2009
- Стандарты отверстий: 1/2", 7/8", 1.1/4", 1.5/8
- Высокое качество комплектующих материалов
- Удобство монтажа
- Решение стандарта Wallmax обеспечивает высокий уровень гибкости решения – шаг изменения диаметра внешней оболочки вводимого кабеля до 0,5мм



**Информация на YouTube:**  
<https://www.youtube.com/watch?v=jum7mjQaPY4&index=2&list=FLdH9zqWzJa8wXiOl-vxzjIQ>



# Кабельные вводы в помещения



Информация на YouTube:

<https://www.youtube.com/watch?v=jum7mjQaPY4&index=2&list=FLdH9zqWzJa8wXiOl-vxzjIQ>

# FIMO – основные типы кабельных вводов



Кабельные вводы Fimo



Фиксированные диаметры кабелей

Гибкое регулирование ввода под нужный диаметр кабеля/трубы

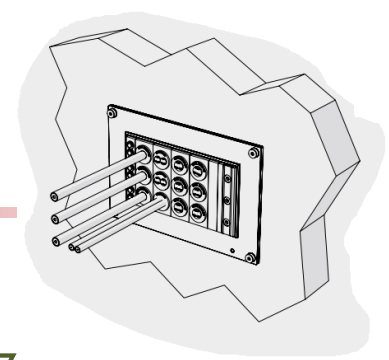
Стандарты коаксиальных кабелей рынка Телеком («дюймовые кабели»)

Промышленные рынки

Транспорт

Телеком – все типы кабелей

# Основные свойства решения



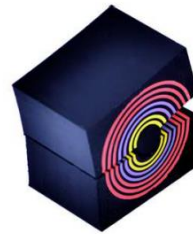
- Сертификат водозащиты: IEC 60529 IP67
- Сертификаты пожарные: REI 120, EN 1366-3: 2009
- Решение отличается высокой экономией (cost effective)
- Облегчённый монтаж – проще и быстрее чем у аналогичных решений конкурентов
- Невозможно гарантировать возможность ввода «любого» нужного диаметра кабеля/трубы (низкая гибкость решения)

Информация на YouTube:

<https://www.youtube.com/watch?v=jum7mjQaPY4&index=2&list=FLdH9zqWzJa8wXiOl-vxzjIQ>

# Кабельные вводы с расширенным диапазоном вводимых диаметров

- Основа решения – 2 типа кабельных модулей с глубиной 30 и 60 мм:
- Макс. диаметр заводимых кабелей/труб до 99 мм



WMC



WMR

- Металлические рамы из низкоуглеродистой, оцинкованной или нержавеющей стали (AISI) шириной 120мм и высотой (60, 120, 180 и 240 мм), соответственно PACKING SPACES (полезный размер) - 60X120, 120X120, 180X120 и 240X120
- Экспандеры - устройства для сжатия кабелей и модулей
- Фиксаторы – пластины для выравнивания и стабилизации модульных рядов

# Достоинства кабельных вводов Fimo/Wallmax

---

- Защита от воды и пыли (Intertek test - IP 67)
- Пожаробезопасность (Rina test)
- Maritime certificate (Rina)
- Компактность
- Высокая эргономика монтажа
- Масштабируемость пропускной способности группового ввода
- Гибкость – возможность замены кабеля/трубы во вводе без необходимости замены ввода
- Минимизация расходных компонентов
- Более чем 20-летняя история поставок

# Аксессуары для инсталляции

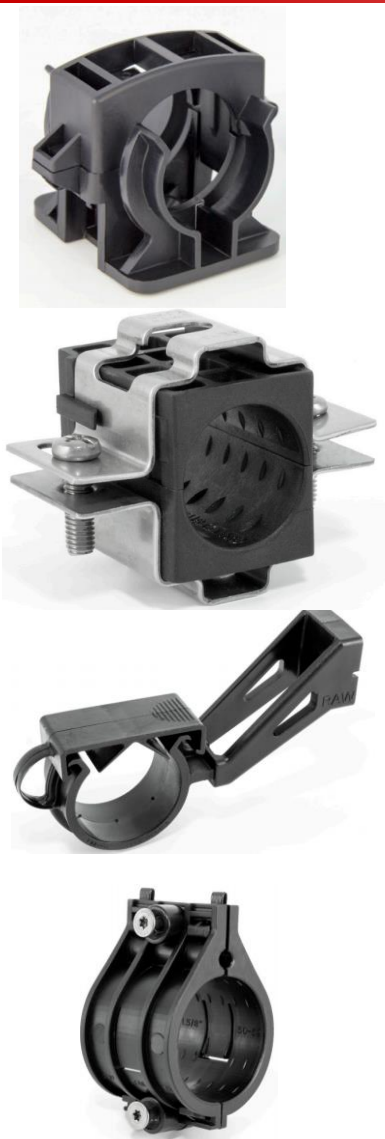
---



Универсальный кабельный стриппер SPJ – ключевые преимущества:

- Удобство снятия оболочки коаксиальных кабелей диаметрами от  $\frac{1}{4}$  до  $1.5/8$  “

# FIMO –решения для прокладки кабелей в туннелях



# RAC – кламп для излучающего кабеля



## Основные свойства:

- Поли-ацетилен PA6V0
- Стандарт пожаробезопасности UL94-V0: Halogen free, не поддерживает горение
- Рабочие температуры:  $-40^{\circ}\text{C}$   $+125^{\circ}\text{C}$
- Цвет: чёрный

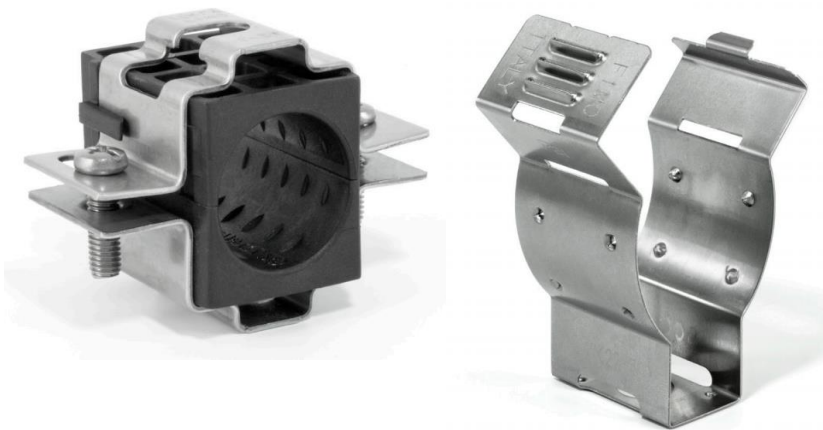
**RAC** – кламп для крепления излучающего кабеля в туннелях, в т.ч. высокоскоростных (до **350 км/ч**)

**RAC** может монтироваться непосредственно на поверхность или через проставку, пластмассовую (**DRA**) или металлическую (**MEI**)

**Удобство в работе** – при монтаже кабель вставляется и удерживается в гнезде, после чего зажимается накидным фиксатором

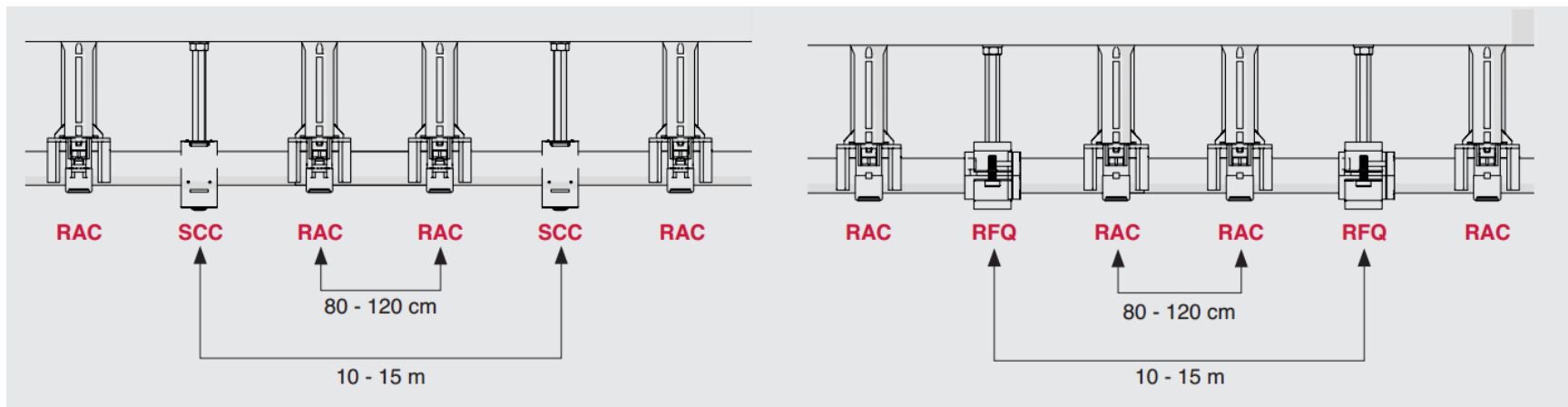


# RF Q и SCC – клампы аварийной фиксации излучающего кабеля



## Предназначение:

- поддержка кабеля в случае пожара
- монтируется с клампами RAC через каждые 10-15м



# RAW – моноблочный кламп для излучающего кабеля



## Основные свойства:

- Поли-ацетилен PA6V0
- Стандарт пожаробезопасности UL94-V0: Halogen free, не поддерживает горение
- Рабочие температуры:  $-40^{\circ}\text{C}$   $+125^{\circ}\text{C}$
- Цвет: чёрный

**RAW** – кламп для крепления излучающего кабеля в туннелях, в т.ч. высокоскоростных (до **350 км/ч**)

**RAW** - поставляется со встроенными проставками длиной 50 и 80мм, другие длины – по запросу

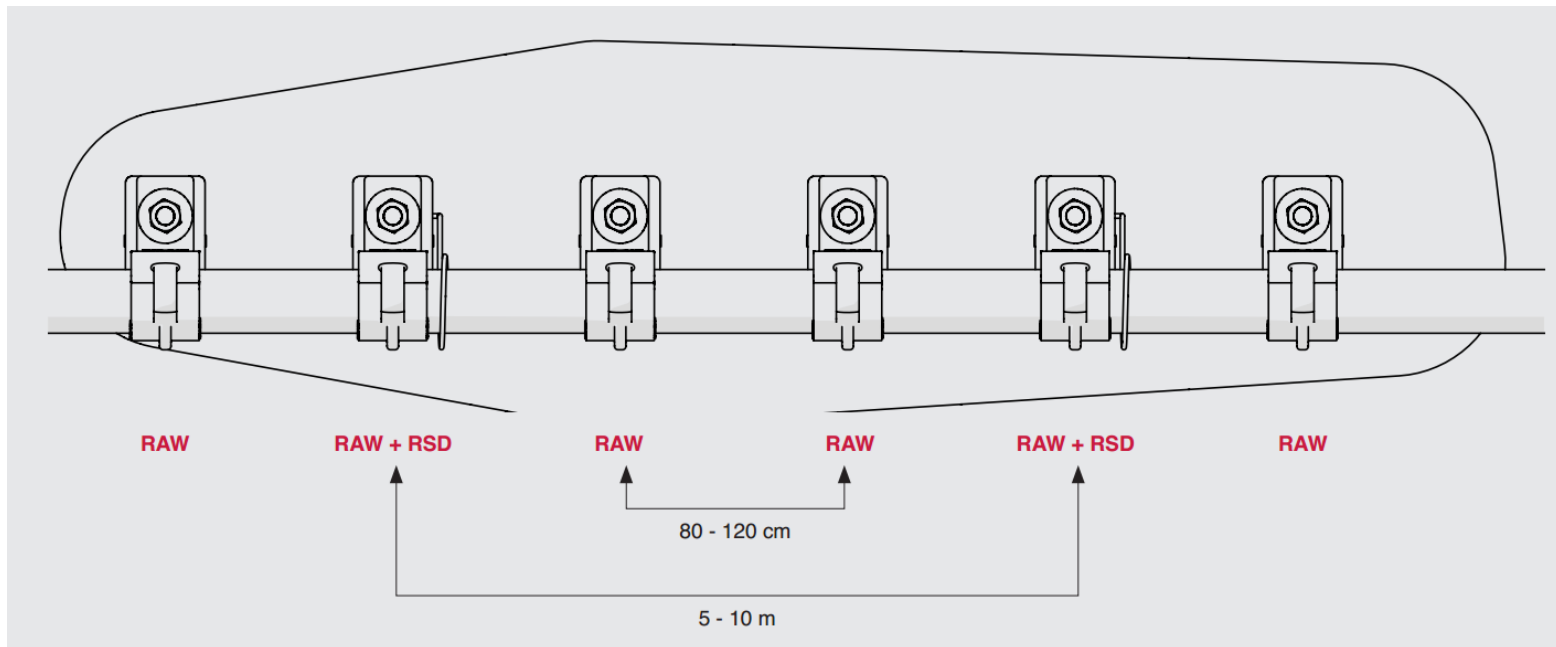
**Удобство в работе** – уменьшены временные затраты на монтаж конструктива

# RSD – клампы аварийной фиксации излучающего кабеля, применяются с RAW



## Предназначение:

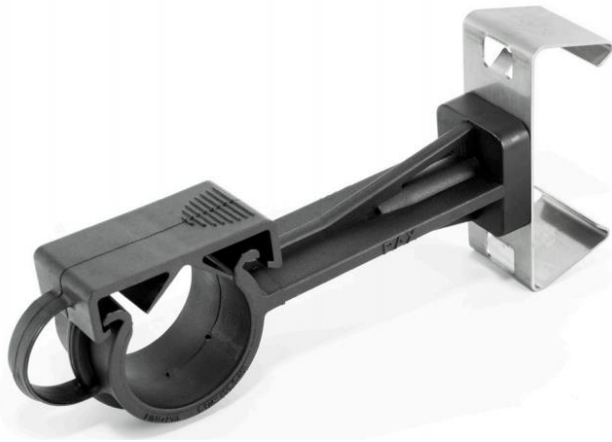
- поддержка кабеля в случае пожара
- монтируется с клампами RAW через каждые 5-10м



# RAX+COL – комплект для крепления излучающего кабеля на П-образном профиле

## Основные свойства:

- Поли-ацетилен PA6V0
- Стандарт пожаробезопасности UL94-V0: Halogen free, не поддерживает горение
- Рабочие температуры:  $-40^{\circ}\text{C}$   $+125^{\circ}\text{C}$
- Цвет: чёрный
- Металл – нерж. сталь AISI 301



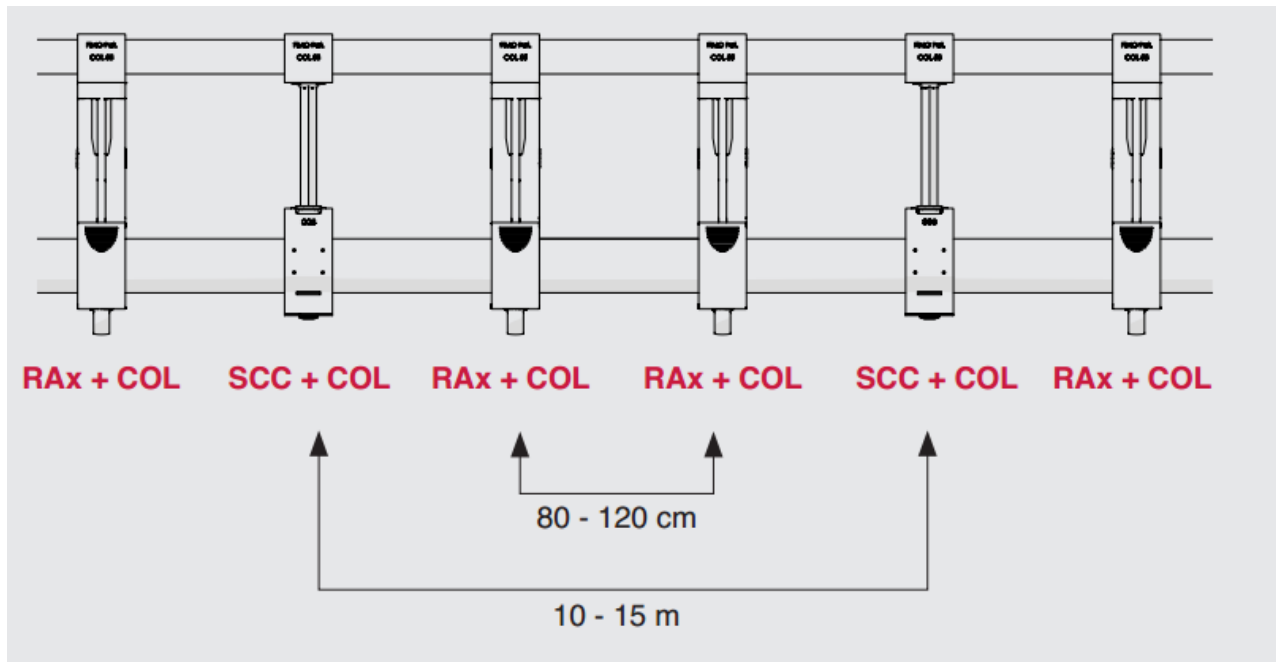
**RAX+COL** – моноблочный кламп для крепления излучающего кабеля в туннелях на специальный профиль (OEGLAND SYSTEM LOE – 55, LOE – 75, LOE – 100)

**RAX+COL** – поставляется со встроенными проставками длиной 90 мм  
**Удобство в работе** – при монтаже на ранее установленный профиль позволяет обходиться без инструмента

# SCC+COL – набор аварийной фиксации излучающего кабеля, применяются с RAX+COL

## Предназначение:

- поддержка кабеля в случае пожара
- монтируется с клампами RAX через каждые 10-15м



# RAR – моноблочный кламп для подвески излучающего кабеля на тросе



## Основные свойства:

- Поли-ацетилен PA6V0
- Стандарт пожаробезопасности UL94-V0: Halogen free, не поддерживает горение
- Рабочие температуры:  $-40^{\circ}\text{C}$   $+125^{\circ}\text{C}$
- Цвет: чёрный

**RAR** – кламп для подвески излучающего кабеля на стальном/кевларовом тросе  $D=7-10\text{мм}$

**RAR** - поставляется со встроенными проставками длиной 40 и

**Удобство в работе** – монтируется без инструмента, уменьшены временные затраты на монтаж конструктива

# RAR – моноблочный кламп для подвески излучающего кабеля на тросе



## Основные свойства:

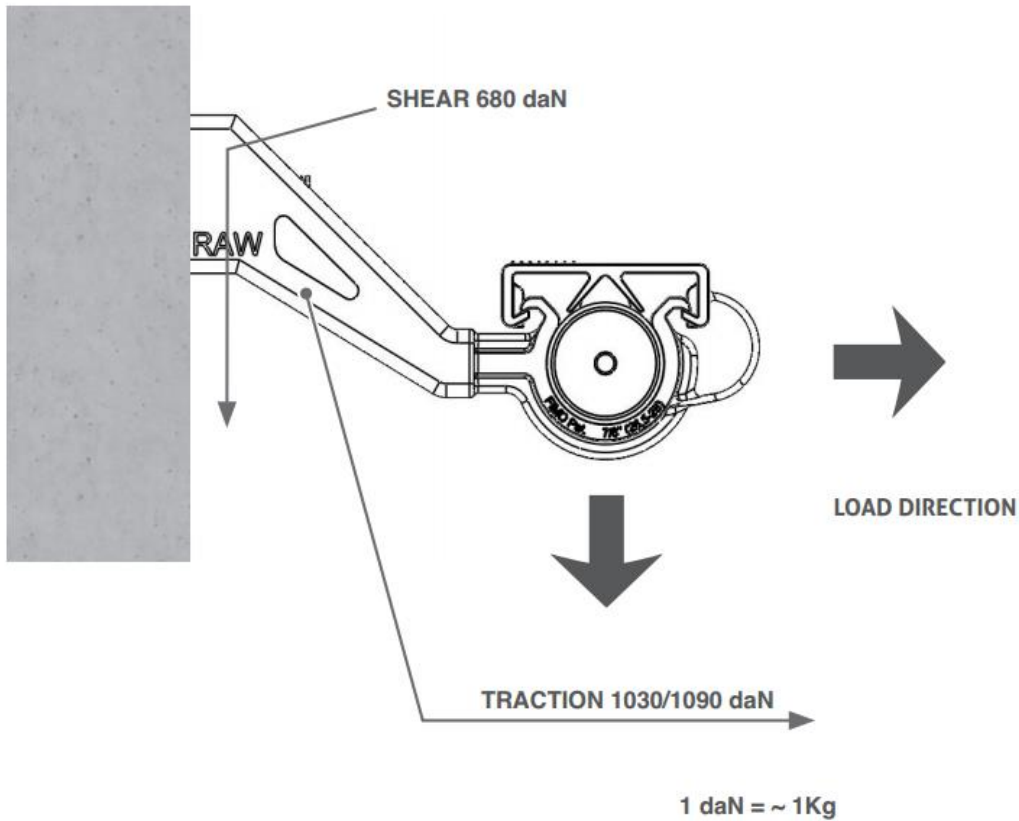
- Поли-ацетилен PA6V0
- Стандарт пожаробезопасности UL94-V0: Halogen free, не поддерживает горение
- Рабочие температуры:  $-40^{\circ}\text{C}$   $+125^{\circ}\text{C}$
- Цвет: чёрный

**RAR** – кламп для подвески излучающего кабеля на стальном/кевларовом тросе  $D=6-7\text{мм}$

**RAR** - инновационное кабельное гнездо обеспечивает лучшую фиксацию кабеля (сдавливает, но не повреждает)

**Надёжность** – зажим 2-х половин обеспечивается болтами

# FIMO – решения для подвеса кабелей в туннелях



Проведены все необходимые испытания на механическую прочность изделий – данные предоставляются по запросу